

BESCHREIBUNG

Die robuste Konstruktion aus bearbeitetem, gebogenem und geschweißtem Stahlblech gewährleistet Langlebigkeit und Funktionalität. Die Kombination mit Holz an der Vorder- und Rückseite verleiht dem Behälter Eigenschaften, die seine Integration in Landschafts- und Gewerbeflächen erleichtern. Der obere, hüttenförmige Teil verhindert das Abstellen von Gegenständen und sorgt so für eine hygienische Umgebung. Zur Erleichterung der Wartung verfügt er über ein frontseitiges Öffnungssystem mit einer Scharniertür, die ein einfaches Entnehmen und Einsetzen des Sammelbeutels ermöglicht. Die Befestigung erfolgt mit im Boden verankerten Schrauben.

MATERIALIEN

• Holz • Lackierter verzinkter Stahl

PRODUKTEIGENSCHAFTEN

PRODUKTFAMILIE : Stadtpapierkörbe / Abfallbehälter & Mülltrennung

HERSTELLER : DURBANIS

MATERIAL : Holz Lackierter verzinkter Stahl

STADTMOBILIAR

ABFALLBEHÄLTER &
MÜLLTRENNUNG

ART.-NR. : DU.07.05000
DURBANIS



STADTMOBILIAR

ABFALLBEHÄLTER &
MÜLLTRENNUNG

ART.-NR. : DU.07.05000
DURBANIS

Datum der Veröffentlichung des Datensatzes: 11.05.2026 13:00:10
Web-Produktseite : [DU.07.05000](#)

HEY BIN

Durbanis
2024

durbanis

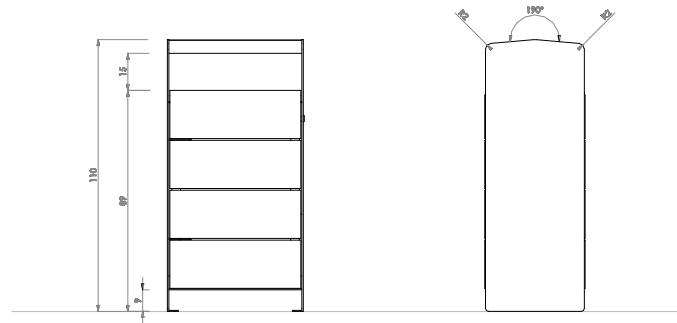
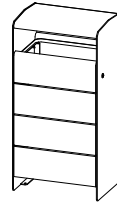
Sizes in cm

Material: Painted sheet metal or corten steel. Solid wood door and back.

Volume: 110L.

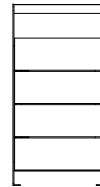
Weight: 40kg.

HEY BIN



Placement system

Fixing with bolts anchored to the ground.



Drill placement with Ø12 mm holes and slightly secure Ø10 x 80 Dynabolts to the pavement.



Place position

