



BESCHREIBUNG

Die FRAC-Pflanzkübel mit ihren glatten, abgerundeten geometrischen Formen sind äußerst widerstandsfähig. Sie können als Orientierungshilfe für den Fahrzeugverkehr dienen und sorgen gleichzeitig für grüne Akzente in der Stadt. Material: durchgefärbter UHPC-Beton, gestrahlt und imprägniert mit Anti-Graffiti-Beschichtung.

MATERIALIEN

• Beton / Granit

PRODUKTEIGENSCHAFTEN

PRODUKTFAMILIE : Stadtpflanzkübel & Töpferwaren

HERSTELLER : DURBANIS

MATERIAL : Beton / Granit

STADTMOBILIAR

PFLANZGEFÄSSE &
STADTPFLANZKÜBEL

ART.-NR. : DU.06.01001
DURBANIS



STADTMOBILIAR

PFLANZGEFÄSSE &
STADTPFLANZKÜBEL

ART.-NR. : **DU.06.01001**
DURBANIS

Datum der Veröffentlichung des Datensatzes: 11.05.2026 23:46:36
Web-Produktseite : **DU.06.01001**

E/1:1 (cm)

Frac

Durbanis
2016

ES- Material: Hormigón UHPC.

Peso: 300kg. / 500kg.

Acabado: Hormigón decapado y
hidrofugado. Instalación:
Apoyado sobre el
suelo.

FR- Matériel: Béton UHPC.

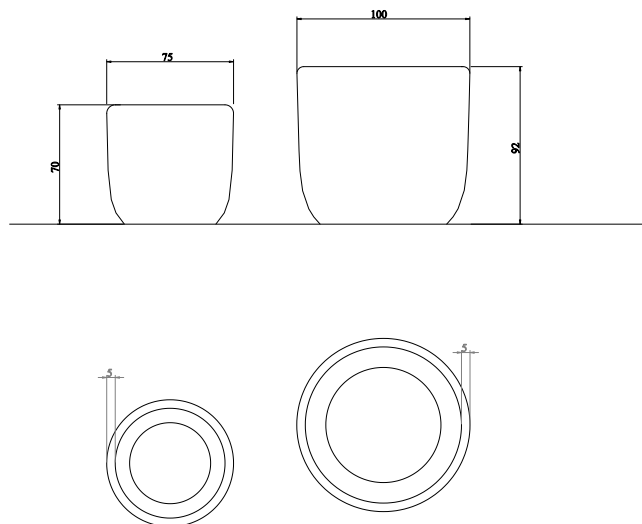
Poids: 300kg. / 500kg.

Finition: Béton décapée et
hydrofugé. Installation:
Autostable.

EN- Material: Concrete UHPC.

Weight: 300kg. / 500kg.

Finish: Concrete acid etched and
waterproofed. Installation:
Supported on ground.



durbanis
www.durbanis.com