



BESCHREIBUNG

Sportgeräte für das Training von Armen, Beinen und Bauchmuskeln.
Dank des Click & Play-Systems lassen sich die Spielgeräte schnell austauschen, sodass der Spielplatz mit den Kindern mitwächst
Erforderlicher Installationsblock C nicht im Lieferumfang enthalten – Verschlusskappe nicht im Lieferumfang enthalten

MATERIALIEN

• Edelstahl

PRODUKTEIGENSCHAFTEN

PRODUKTFAMILIE : Fitness

HERSTELLER : IJSLANDER BV

MATERIAL : Edelstahl

MINDESTALTER : Jugendliche

HÖCHSTALTER : Erwachsene

EINSATZBEREICH : Urban

AKTIVITÄT : Sich austoben Sich hochziehen

NORMEN : ISO 9001 EN 16630 ISO 14001



SPORT- & FREIZEITANLAGEN

OUTDOOR-FITNESS

ART.-NR. : CP-1870

IJSLANDER BV

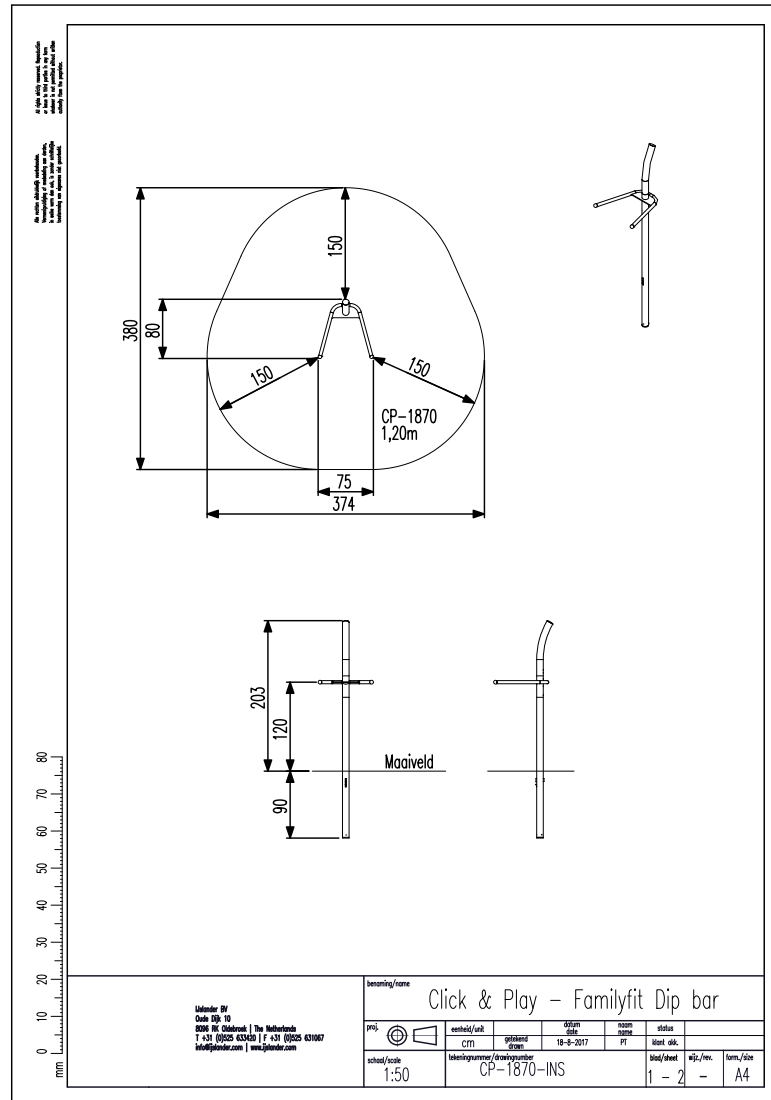


**SPORT- &
FREIZEITANLAGEN**

OUTDOOR-FITNESS

ART.-NR. : CP-1870
IJSLANDER BV

Datum der Veröffentlichung des Datensatzes: 11.05.2026 09:34:37
Web-Produktseite : [CP-1870](#)



Uitgever: BY
 Code: 020-10
 8006 HC Oudeveld | The Netherlands
 T +31 (0)25 431020 | F +31 (0)25 431067
 info@prourba.com | www.prourba.com

bezeichnung/nome		Click & Play - Familyfit Dip bar			
proj.	eenheid/aard	datum	naam	status	
cm	getuigd G100	18-8-2017	PT	kast. o.b.	
schets/schets	tekennummer/tekennummer	blad/blad	wijz./rev.	form./size	
1:50	CP-1870-INS	1 - 2	-	A4	