



BESCHREIBUNG

Thematische Spielanlage zum Thema Fahrzeuge mit Greif- und Kletterelementen.
Pfosten: Robinie – Platten: Robinienholz, lackiert mit einer wasserbasierten Farbe mit seidenmatter Oberfläche –
Dekorplatten aus 13 mm HPL und 15 mm HDPE.
Aufprallfläche: ca. 5,67 x 4,89 m.

Maße dienen nur zur Orientierung: Das Design der Spielgeräte basiert auf den natürlichen Formen der Äste, ihrer Astgabeln und Verzweigungen.

Standardausführung zum Einbetonieren.
Auch als Version auf Sockelplatte gegen Aufpreis erhältlich, Art.-Nr. BU-8470_F.

MATERIALIEN

◉ Robinie ◉ HPL ◉ Edelstahl ◉ HDPE

PRODUKTEIGENSCHAFTEN

PRODUKTFAMILIE: Spiele & Multi-Aktivitätsstrukturen

HERSTELLER: BUGLO PLAY

MATERIAL: Robinie HPL Edelstahl HDPE

MINDESTALTER: 1 Jahr

HÖCHSTALTER: 8 Jahre

EINSATZBEREICH: Urban Natürlich

AKTIVITÄT: Fantasieren / Erfinden Handhaben Gemeinsam spielen / teilen

NORMEN: EN 1176



IMAGINER
INVENTER



MANIPULER



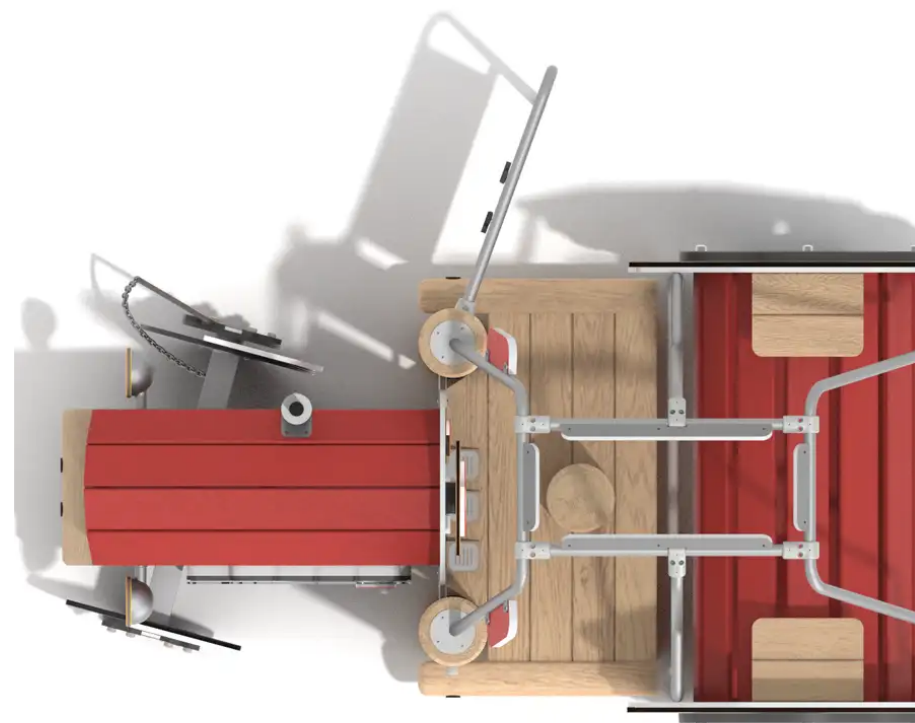
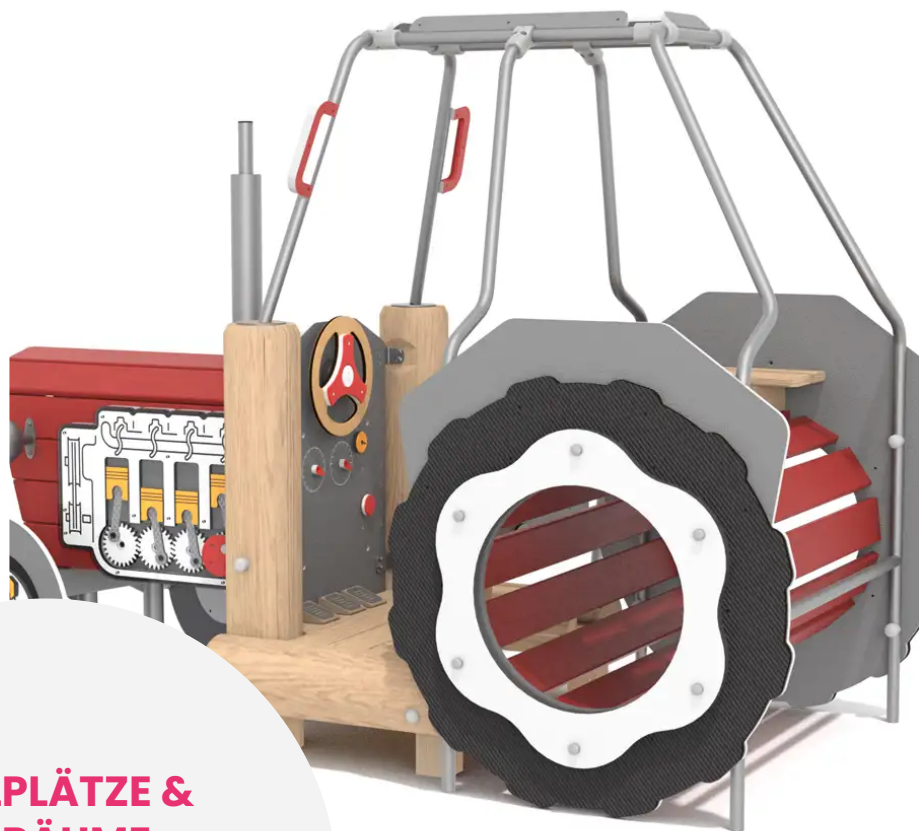
PARTAGER
JOUER ENSEMBLE

SPIELPLÄTZE & SPIELRÄUME

MULTIFUNKTIONS-
SPIELGERÄTE

ART.-NR. : BU-8470

BUGLO PLAY



SPIELPLÄTZE & SPIELRÄUME

MULTIFUNKTIONS-
SPIELGERÄTE

ART.-NR. : BU-8470
BUGLO PLAY

Datum der Veröffentlichung des Datensatzes: 11.05.2026 11:28:22

Web-Produktseite : [BU-8470](#)