



BESCHREIBUNG

Große Spielanlage mit 3 Türmen, bestehend aus: Kletternetzen, Dschungelbrücke, Kletterwand, Reckstange, Hüpfparcours, offener Rutsche, gerader Röhrenrutsche und spiralförmiger Rutsche. Die beiden Türme sind durch Laufstege miteinander verbunden.

Konstruktion: Robinienholz – Rutschen: Edelstahl – Seile: Polypropylen mit Stahlkern, Ø 16 mm – Platten: HPL 13 mm und HDPE 15 mm – Polycarbonatplatten 5 und 12 mm – Klettergriffe: Polyesterharz.

Aufstellungsfläche: ca. 17,18 x 12,72 m.

Maße dienen nur zur Orientierung: Das Design der Spielgeräte basiert auf den natürlichen Formen von Ästen, Astgabeln und Verzweigungen.

Standardausführung zum Einbetonieren.

MATERIALIEN

◉ Robinie ◉ Edelstahl ◉ Seil ◉ HPL ◉ HDPE ◉ Polycarbonat ◉ Polymer

PRODUKTEIGENSCHAFTEN

PRODUKTFAMILIE: Große Spieltürme

HERSTELLER: BUGLO PLAY

MATERIAL: Robinie Edelstahl Seil HPL HDPE Polycarbonat Polymer

MINDESTALTER: 3 Jahre

HÖCHSTALTER: 12 Jahre

EINSATZBEREICH: Urban Natürlich

AKTIVITÄT: Fantasieren / Erfinden Gemeinsam spielen / teilen Überqueren

Erklimmen Rutschen Klettern

NORMEN: EN 1176



IMAGINER
INVENTER



PARTAGER
JOUER ENSEMBLE



TRAVERSER



ESCALADER



GLISSER



GRIMPER

SPIELPLÄTZE & SPIELRÄUME

GROSSE SPIELTÜRME

ART.-NR. : BU-8355

BUGLO PLAY

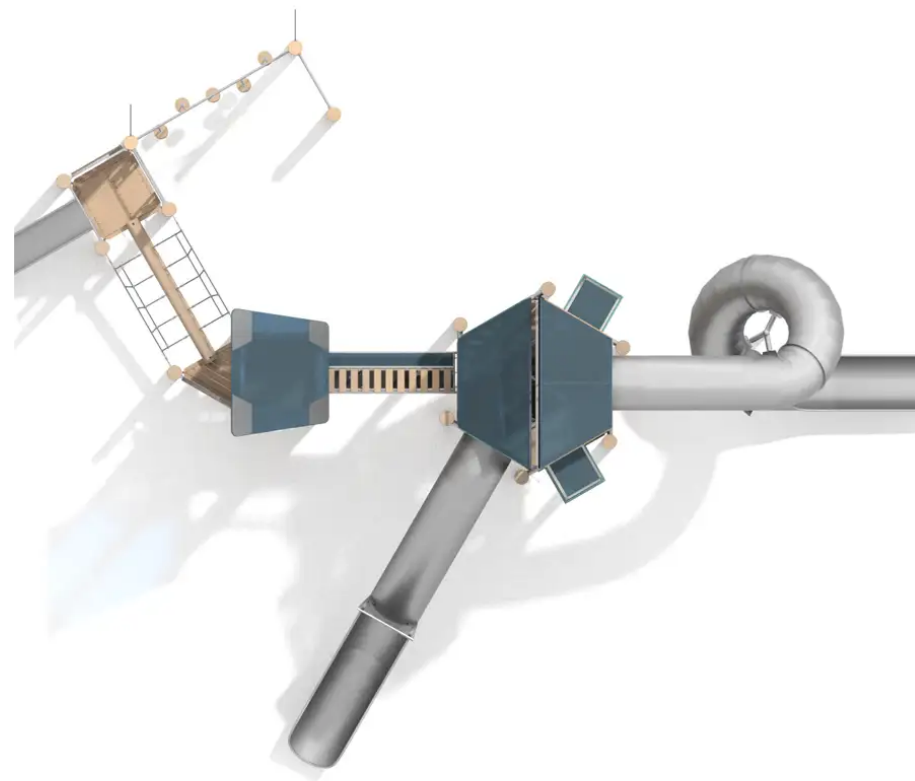


SPIELPLÄTZE & SPIELRÄUME

GROSSE SPIELTÜRME

ART.-NR. : BU-8355

BUGLO PLAY



Datum der Veröffentlichung des Datensatzes: 11.05.2026 07:43:07

Web-Produktseite : BU-8355