



BESCHREIBUNG

Große Spielanlage bestehend aus: Aufstiegsnetzen, gerader Röhrenrutsche, Kurvenrutsche und spiralförmigen Rutschen. Die beiden Türme sind durch Stege miteinander verbunden.

BeBrave: Der Spielurm ist mit einem Lernparcours ausgestattet, der über QR-Codes traditionelle Aktivitäten mit pädagogischen Herausforderungen verbindet.

Konstruktion: Robinienholz – Rutschen: Edelstahl – Seile: Polypropylen mit Stahlkern, Ø 16 mm – Platten: HPL 13 mm und HDPE 15 mm – Polycarbonatplatten 5 und 12 mm.

Aufprallfläche: ca. 20,27 x 13,00 m.

Maße dienen als Anhaltspunkt: Das Design der Spielgeräte basiert auf den natürlichen Formen der Äste, ihrer Astgabeln und Verzweigungen.

Standardausführung zum Einbetonieren.

MATERIALIEN

• Robinie • Edelstahl • Seil • HPL • HDPE • Polycarbonat

PRODUKTEIGENSCHAFTEN

PRODUKTFAMILIE: Große Spieltürme

HERSTELLER: BUGLO PLAY

MATERIAL: Robinie Edelstahl Seil HPL HDPE Polycarbonat

MINDESTALTER: 3 Jahre

HÖCHSTALTER: 12 Jahre

EINSATZBEREICH: Urban Natürlich

AKTIVITÄT: Fantasieren / Erfinden Gemeinsam spielen / teilen Überqueren

Rutschen Klettern

NORMEN: EN 1176



SPIELPLÄTZE & SPIELRÄUME

GROSSE SPIELTÜRME

ART.-NR. : BU-8352

BUGLO PLAY

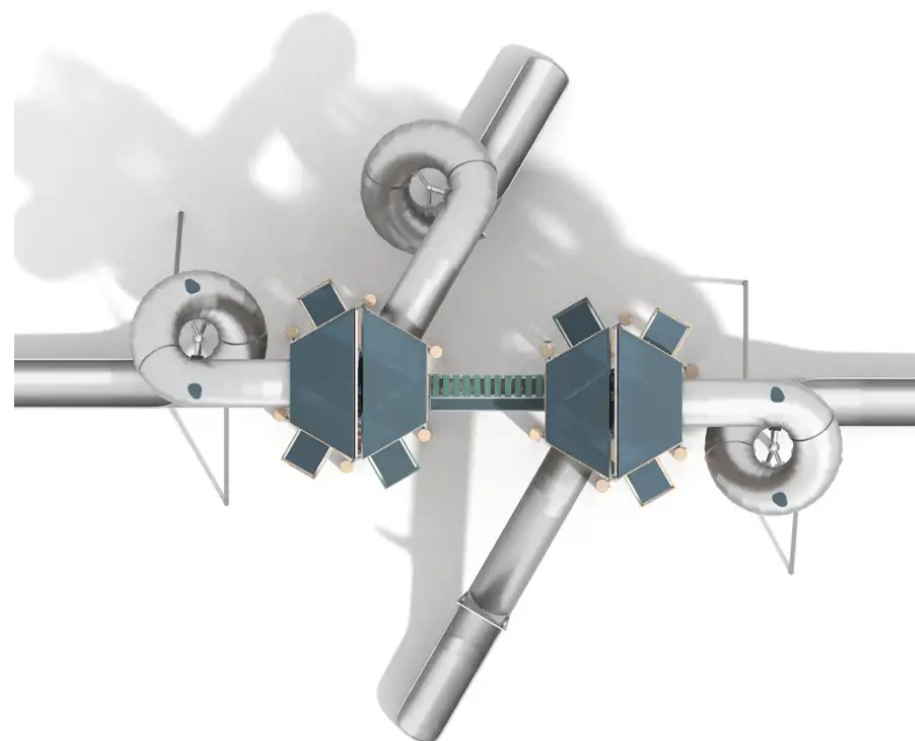


SPIELPLÄTZE & SPIELRÄUME

GROSSE SPIELTÜRME

ART.-NR. : BU-8352

BUGLO PLAY



Datum der Veröffentlichung des Datensatzes: 22.06.2026 19:03:36

Web-Produktseite : **BU-8352**