

PRODUKTBLATT - DOPPELSCHAUKELE AUS ROBINIE (2,48 M) – FLACHER SITZ UND BABYSITZ



BESCHREIBUNG

2-Sitzer-Klettergerüst.

Pfosten: Robinienholz – Querstange: verzinkter Stahl – Flache Sitzfläche: Gummi, verstärkt mit einer 6 mm starken Aluminiumplatte – Babysitz: Gestell aus Aluminium und Edelstahl, Polsterung aus Polyurethan – Ketten: Edelstahl 6 mm.

Aufstellfläche: ca. 7,50 x 3,17 m.

Maße dienen nur zur Orientierung: Das Design der Spielgeräte orientiert sich an den natürlichen Formen von Ästen, Astgabeln und Verzweigungen.

Standardausführung zum Einbetonieren.

Auch als Version auf Sockel gegen Aufpreis erhältlich, Art.-Nr. BU-8103_F.

MATERIALIEN

• Robinie • Metall • Gummi • Edelstahl

PRODUKTEIGENSCHAFTEN

PRODUKTFAMILIE: Schaukel / Schaukelgestell

HERSTELLER: BUGLO PLAY

MATERIAL: Robinie Metall Gummi Edelstahl

MINDESTALTER: 1 Jahr

EINSATZBEREICH: Natürlich

AKTIVITÄT: Gemeinsam spielen / teilen Schaukeln Inklusiv

NORMEN: EN 1176



PARTAGER
JOUER ENSEMBLE



SE BALANCER



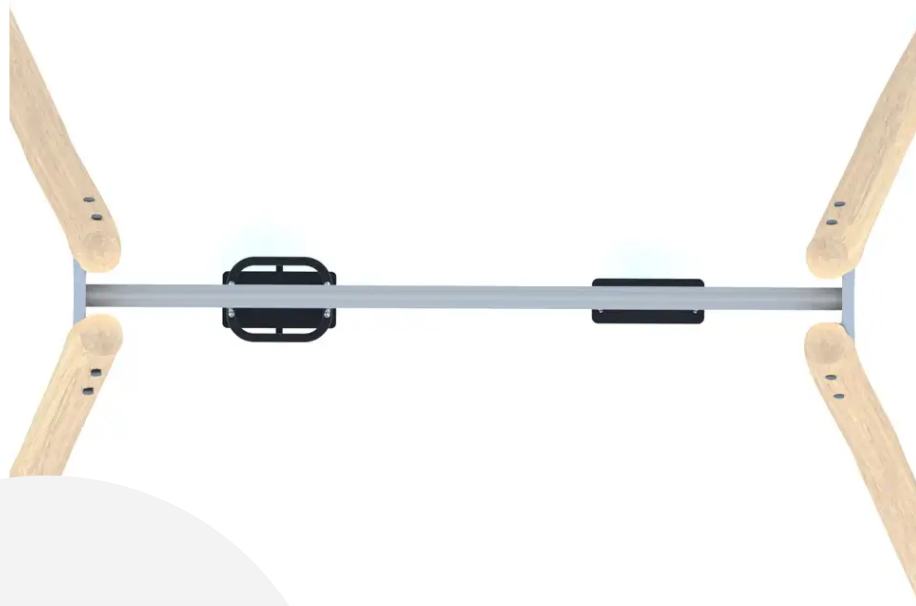
INCLUSIF

SPIELPLÄTZE & SPIELRÄUME

SCHAUKELN &
SCHAUKELANLAGEN

ART.-NR. : BU-8103

BUGLO PLAY



SPIELPLÄTZE & SPIELRÄUME

SCHAUKELN &
SCHAUKELANLAGEN

ART.-NR. : BU-8103
BUGLO PLAY

Datum der Veröffentlichung des Datensatzes: 11.05.2026 06:45:53
Web-Produktseite : [BU-8103](#)

