



BESCHREIBUNG

Sportgerät zum Training der Beweglichkeit und Muskelkraft von Oberkörper, Armen und Händen
Material: mikrokugelgestrahlter Edelstahl.
Auch als Standversion erhältlich

MATERIALIEN

 Edelstahl

PRODUKTEIGENSCHAFTEN

PRODUKTFAMILIE: Street Workout / Calisthenics

HERSTELLER: IJSLANDER BV

MATERIAL: Edelstahl

MINDESTALTER: Jugendliche

EINSATZBEREICH: Urban

AKTIVITÄT: Sich austoben Hängen Überqueren Klettern

NORMEN: ISO 9001 EN 16630 ISO 14001



SE DÉFOULER



SE SUSPENDRE



TRAVERSER



GRIMPER

**SPORT- &
FREIZEITANLAGEN**

STREET WORKOUT &
CALISTHENICS

ART.-NR. : 1628

IJSLANDER BV



SPORT- & FREIZEITANLAGEN

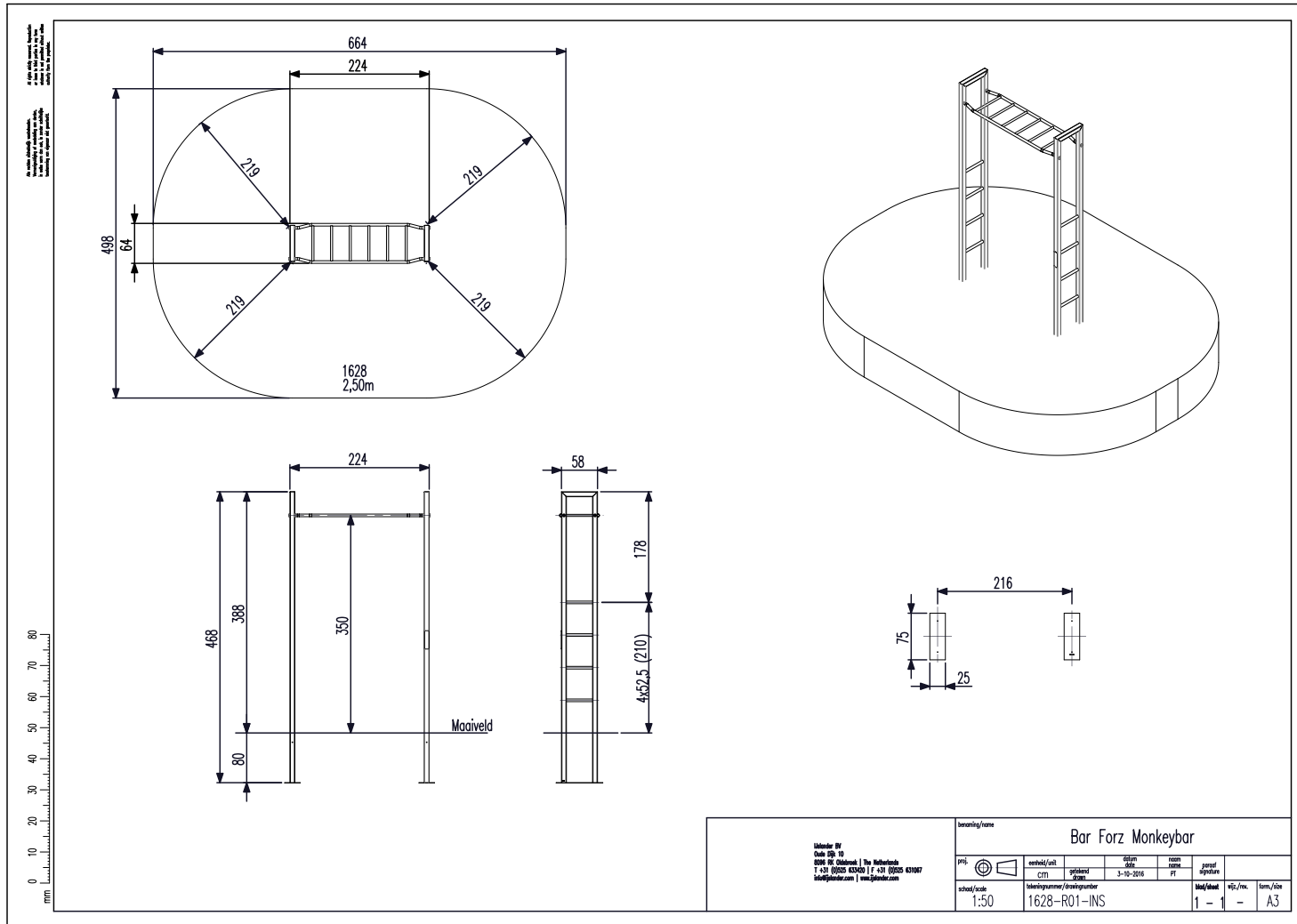
STREET WORKOUT & CALISTHENICS

ART.-NR. : 1628

IJSLANDER BV

Datum der Veröffentlichung des Datensatzes: 11.05.2026 16:01:40

Web-Produktseite : 1628



Lieferant: BF Order ID: 19 0101 16. Glashaus The Netherlands T +31 (0)25 63340 F +31 (0)25 63107 info@prouba.com www.prouba.com		baranthy/raze Bar Forz Monkeybar	
unit:	method/unit: cm	datum: 2016	room: 1016
school/scale: 1:50	iden/nummer/inst/ingnummer: 1628-R01-INS	sheet/total: 1 - 1	format: A3