



#### BESCHREIBUNG

Fitnessgerät bestehend aus einer Rampe und 18,5 cm hohen Stufen. Es verfügt auf beiden Seiten über einen Handlauf  
Es können verschiedene Übungen durchgeführt werden, die auf Gleichgewicht, Koordination und Ausdauer ausgerichtet sind  
In der Standardausführung ist die Brücke auf den Stufen und der Rampe mit rutschfestem blauem EPDM-Belag ausgestattet.  
Auch als Plattformversion erhältlich

#### MATERIALIEN

Gummi  Edelstahl

#### PRODUKTEIGENSCHAFTEN

**PRODUKTFAMILIE :** Fitness  
**HERSTELLER :** IJSLANDER BV  
**MATERIAL :** Gummi Edelstahl  
**EINSATZBEREICH :** Urban Natürlich  
**AKTIVITÄT :** Überqueren  
**NORMEN :** ISO 9001 EN 16630 ISO 14001



## SPORT- & FREIZEITANLAGEN

OUTDOOR-FITNESS

ART.-NR. : 1379  
IJSLANDER BV



**SPORT- &  
FREIZEITANLAGEN**

OUTDOOR-FITNESS

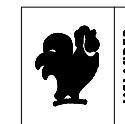
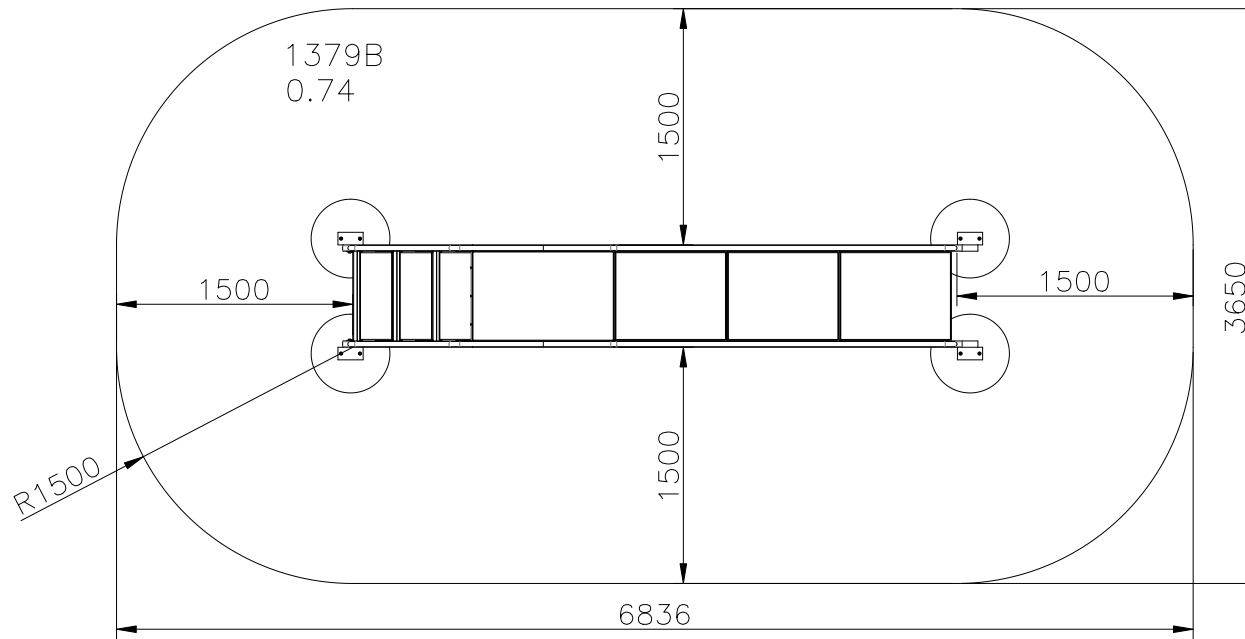
ART.-NR. : 1379

IJSLANDER BV



Datum der Veröffentlichung des Datensatzes: 11.05.2026 08:18:01

Web-Produktseite : 1379



Schaal 1:25