



BESCHREIBUNG

Klettergerät für den Spielplatz.
In der Standardausführung ist das Gerät mit blauen Endkugeln ausgestattet
Auch als Plattformversion erhältlich

MATERIALIEN

• Edelstahl

PRODUKTEIGENSCHAFTEN

PRODUKTFAMILIE : Kletterstruktur

HERSTELLER : IJSLANDER BV

MATERIAL : Edelstahl

MINDESTALTER : 5 Jahre

HÖCHSTALTER : 10 Jahre

EINSATZBEREICH : Urban

AKTIVITÄT : Gemeinsam spielen / teilen Schaukeln Hängen Klettern

NORMEN : EN 1176 ISO 9001 ISO 14001



SPIELPLÄTZE & SPIELRÄUME

KLETTERGERÄTE

ART.-NR. : 1303

IJSLANDER BV



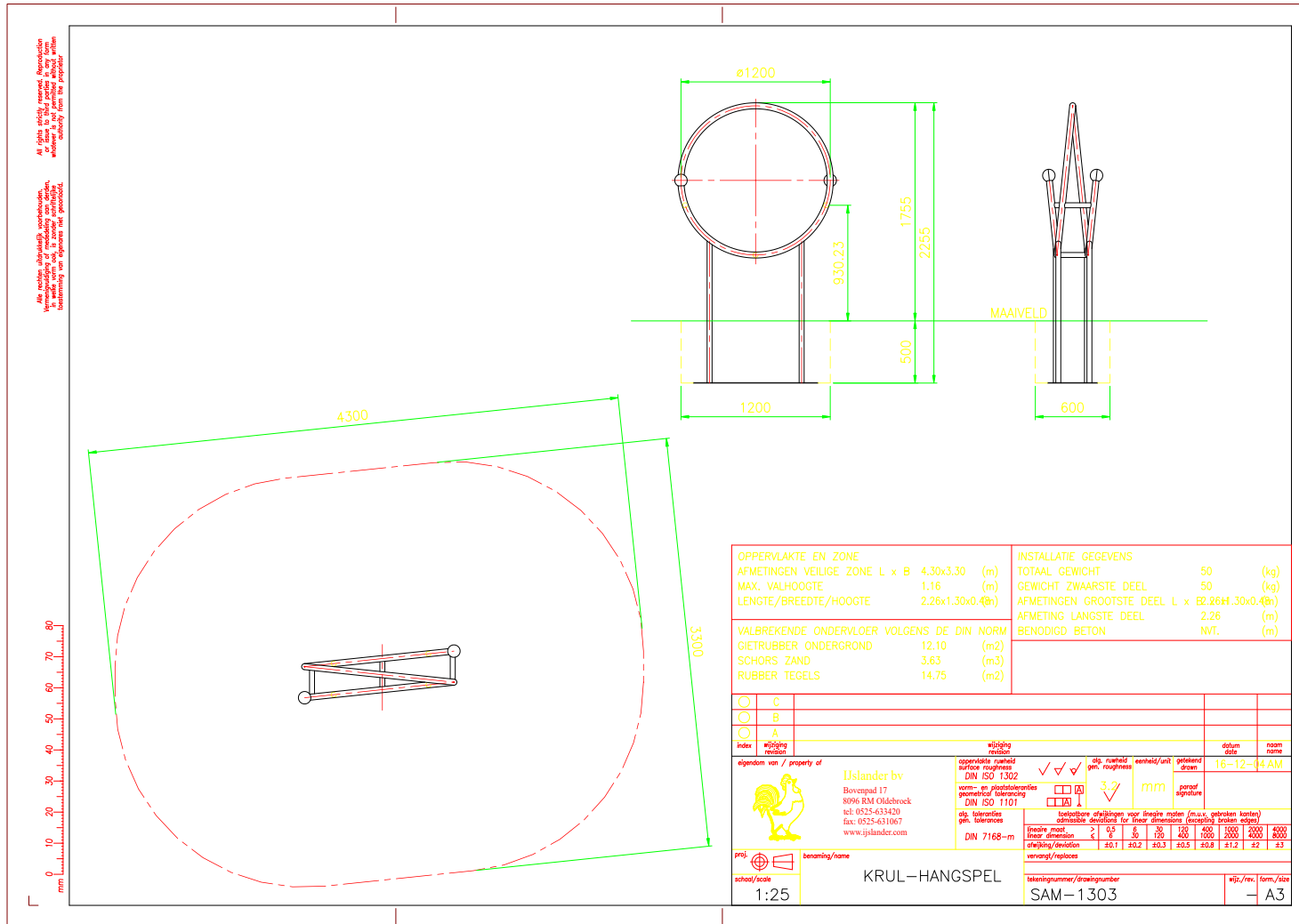
SPIELPLÄTZE & SPIELRÄUME

KLETTERGERÄTE


ART.-NR. : 1303
IJSLANDER BV



Datum der Veröffentlichung des Datensatzes: 11.05.2026 11:12:55
Web-Produktseite : 1303



OPPERVLAKTE EN ZONE		INSTALLATIE GEGEVENS	
AFMETINGEN VEILIGE ZONE L x B	4.30x3.30 (m)	TOTAAL GEWICHT	50 (kg)
MAX. VALHOOGTE	1.16 (m)	GEWICHT ZWAARSTE DEEL	50 (kg)
LENGTE/BREEDTE/HOOGTE	2.26x1.30x0.4(m)	AFMETINGEN GROOTSTE DEEL L x B	Ø2.26H.30x0.4(m)
VALBREKENDE ONDERVLOER VOLGENS DE DIN NORM		AFMETING LANGSTE DEEL	2.26 (m)
GIETRUBBER ONDERGROND	12.10 (m ²)	BENODIGD BETON	N.V.T. (m)
SCHORS ZAND	3.63 (m ³)		
RUBBER TEGELS	14.75 (m ²)		

index	wijziging	revisie	datum	naam
○ C				
○ B				
○ A				
eigendom van / property of		opmerking		datum
 IJlander bv Bovenspad 17 8096 RM Oldebroek tel: 0525-633420 fax: 0525-631067 www.ijlander.com		oppervlakte ruwheid surface roughness DIN ISO 1302		16-12-14 AM
		alg. ruwheid gen. roughness		
		vorm- en plaats toleranties geometrical tolerancing DIN ISO 1101		
		tol. toleranties gen. tolerances		
		toelichtbare afwijkingen voor draagte moten (m.u.v. gebroken kanten) admissible deviations for load dimensions (except broken edges)		
		breedte maat linear dimension		
		afwijking/deviation		
		vervangt/replaces		
proj.	benaming/name	tekennummer/drawing number	wjt./rev. form./size	
	1:25	SRUL-HANGSPEL	SAM-1303 - A3	