



BESCHREIBUNG

Spielgeräte-Kombination bestehend aus: Kletterwand, Sandkasten, Brücke und Rutsche.

Standardausführung, unlackiert.
Gegen Aufpreis auch mit Pulverbeschichtung erhältlich.

MATERIALIEN

 Robinie  HPL  Edelstahl

PRODUKTEIGENSCHAFTEN

PRODUKTFAMILIE : Spiele & Multi-Aktivitätsstrukturen

HERSTELLER : SPIELBAU GmbH

MATERIAL : Robinie HPL Edelstahl

MINDESTALTER : 1 Jahr

HÖCHSTALTER : 5 Jahre

EINSATZBEREICH : Urban

AKTIVITÄT : Handhaben Gemeinsam spielen / teilen Balancieren Erklimmen
Rutschen

NORMEN : EN 1176

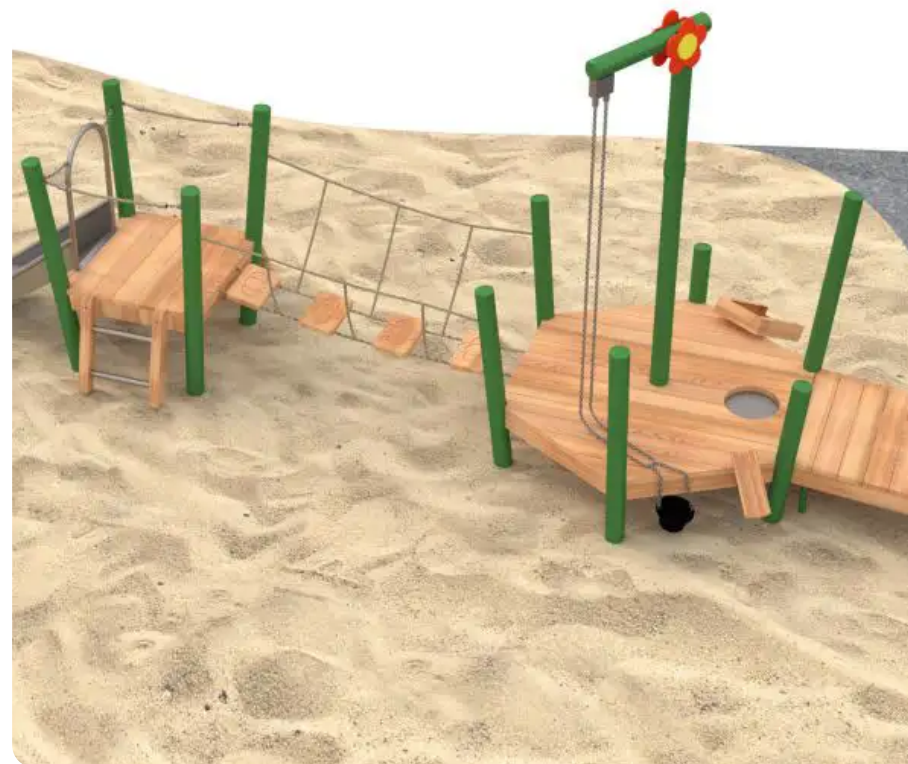


SPIELPLÄTZE & SPIELRÄUME

MULTIFUNKTIONS-
SPIELGERÄTE

ART.-NR. : 0008287

SPIELBAU GMBH



SPIELPLÄTZE & SPIELRÄUME

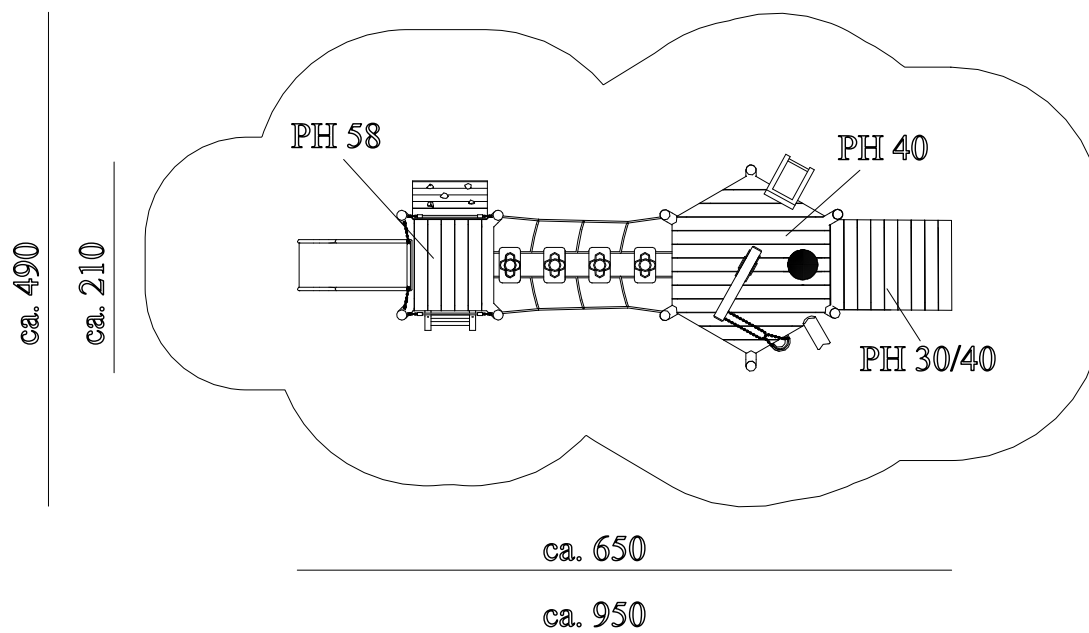
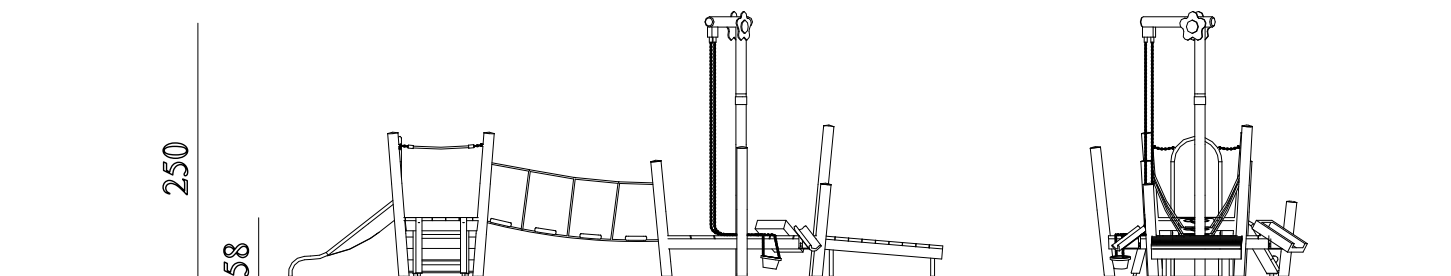
MULTIFUNKTIONS-
SPIELGERÄTE

ART.-NR. : 0008287

SPIELBAU GMBH

Datum der Veröffentlichung des Datensatzes: 11.05.2026 11:41:10

Web-Produktseite : 0008287



M 1:100