

#### BESCHREIBUNG

Offene Rutsche mit großer Breite und Startplattform

Plattformhöhe: 0,20 m

Pfosten: KAROLAM®-Rohni-Leimholz, ø 120 mm, auf Edelstahlsockel – Plattform: Rohni-Holz, 30 mm – Rutsche: Breite 1,10 m, einteilige Konstruktion aus 2,5 mm starkem Edelstahl, mit zusätzlicher Stütze im Auslaufbereich.

#### MATERIALIEN

 Robinie  Brettschichtholz  Edelstahl

#### PRODUKTEIGENSCHAFTEN

**PRODUKTFAMILIE :** Rutschen & Gleitspiele

**HERSTELLER :** KAISER & KÜHNE

**MATERIAL :** Robinie Brettschichtholz Edelstahl

**MINDESTALTER :** 4 Jahre Erwachsene

**TYP :** Hangrutsche Gerade Rutsche Breitrutsche

**EINSATZBEREICH :** Urban Natürlich

**AKTIVITÄT :** Gemeinsam spielen / teilen Rutschen

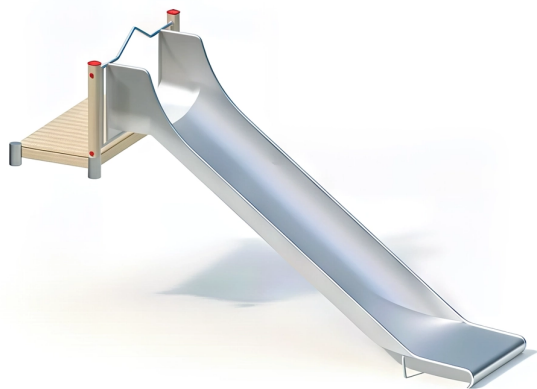
**NORMEN :** EN 1176 ISO 9001 ISO 14001



## SPIELPLÄTZE & SPIELRÄUME

RUTSCHEN & SPIELGERÄTE  
ZUM RUTSCHEN

ART.-NR. : 0-41838-701  
KAISER & KÜHNE



## SPIELPLÄTZE & SPIELRÄUME

RUTSCHEN & SPIELGERÄTE  
ZUM RUTSCHEN

ART.-NR. : 0-41838-701  
KAISER & KÜHNE

Datum der Veröffentlichung des Datensatzes: 11.05.2026 12:04:48

Web-Produktseite : [0-41838-701](#)





0-41838-701\_CLASSIC  
Thème CLASSIQUE (standard  
catalogue)

