

#### BESCHREIBUNG

Offene Rutsche mit Startplattform  
Plattformhöhe: 0,20 m  
Pfosten: KAROLAM®-Rohre aus laminiertem Robinienholz, ø 120 mm, auf Edelstahlsockeln – Plattform: Robinienholz, 30 mm – Rutsche: Breite 0,60 m, einteilige Konstruktion aus 2,5 mm starkem Edelstahl, mit zusätzlicher Stütze im Auslaufbereich.

#### MATERIALIEN

 Robinie  Brettschichtholz  Edelstahl

#### PRODUKTEIGENSCHAFTEN

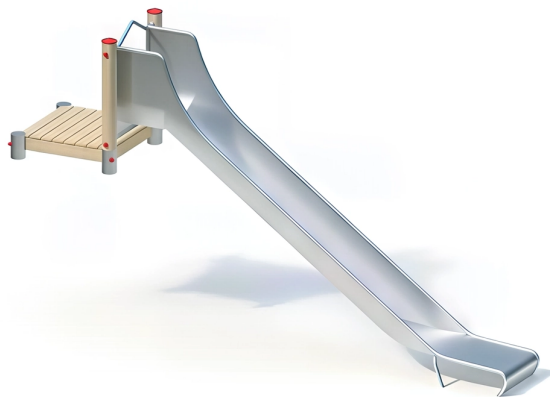
**PRODUKTFAMILIE:** Rutschen & Gleitspiele  
**HERSTELLER:** KAISER & KÜHNE  
**MATERIAL:** Robinie Brettschichtholz Edelstahl  
**MINDESTALTER:** 2 Jahre  
**TYP:** Hangrutsche Gerade Rutsche  
**EINSATZBEREICH:** Urban Natürlich  
**AKTIVITÄT:** Gemeinsam spielen / teilen Rutschen  
**NORMEN:** EN 1176 ISO 9001 ISO 14001



## SPIELPLÄTZE & SPIELRÄUME

RUTSCHEN & SPIELGERÄTE  
ZUM RUTSCHEN

ART.-NR. : 0-41816-701  
KAISER & KÜHNE



## SPIELPLÄTZE & SPIELRÄUME

RUTSCHEN & SPIELGERÄTE  
ZUM RUTSCHEN

ART.-NR. : 0-41816-701  
KAISER & KÜHNE

Datum der Veröffentlichung des Datensatzes: 11.05.2026 16:10:20  
Web-Produktseite : [0-41816-701](#)



0-41816-701\_CLASSIC

Thème **CLASSIQUE** (standard catalogue)

